

Elszívó berendezések

Elszívóernyő a 6+6 GN 1/1 vagy 6+10 GN 1/1 torony konfigurációban lévő elektromos hosszútálcás sütőkhöz

TERMÉK # _____

MODELL # _____

NÉV # _____

SIS # _____

AIA # _____



922722 (HOOSIIE)

Elszívóernyő ventilátorral
6+6 vagy 6+10 GN 1/1
sütőhöz torony konfiguráció
esetén - ODORLESS modell

Fő jellemzők

- A szűrőrendszer felülete véd a tűzveszély ellen.
- Nincs szükség külső elszívó csőre, ezáltal nincs extra szerelési költség.
- Komplet ventilációs rendszer, amelynek köszönhetően nincs szükség kivezető csőre külső csatlakozásokkal.
- Az UV-rendszer megtámadja a zsírmolekulákat, megszüntetve a kellemetlen szagokat és baktériumokat; a hátsó szűrők visszatartják a maradék szagokat és a nem reagált ózont.
- Ventilátor motor 3 automatikus sebességgel:
 - Alacsony sebesség, ha az ajtó és a szelep is csukva van;
 - Közepes sebesség, ha az ajtó csukva van, a szelep pedig nyitva;
 - Gyors sebesség, ha az ajtó nyitva van.
- Az előlábú labirintus és kondenzációs szűrők könnyedén kivehetőek és mosogatógépben tisztíthatóak.
- Lehetőség a légtisztító rendszer aktiválására, amikor a sütő készenléti állapotban (nincs sütés folyamatban) vagy tisztítási fázisban van.
- A kábelcsatlakozás az ernyő és a sütő között lehetővé teszi a kettő közötti kommunikációt. A sütő szoftvere automatikusan aktiválja a ventilátort és az elszívás a valós sütőaktivitás alapján történik.
- Az elszívóernyő és a sütő szinkronizált: az ernyő be/kikapcsol, ha a sütő elindul/leáll; az ernyő működése a valós sütőaktivitás alapján működik magas/közepes/alacsony fokozaton.
- 6 +6 GN1/1 vagy 6+10 GN1/1 kombipárolókhoz, torony konfiguráció esetén.
- Két lépcsős ajtónyitás (PNC 922265) opció javasolt a szűrési teljesítmény fokozásához.
- A teljes konyha légcseréje igényét kalkulálja ki, és biztosítja, hogy az megfeleljen a szellőzési szabványoknak (pl. VDI 2052 kereskedelmi konyhák szellőzési szabványa - vagy egyéb más helyi szabvány). Az elégtelen levegőcseréje az ernyő hibás működéséhez vezethet.

Konstrukció

- AISI 304 rozsdamentes acél konstrukció.
- Automatikus ajtó nyitás aktiváló rendszer.
- Több szintű szűrőrendszer:
 - a gőzök előszűrése rozsdamentes acél labirintusszűrőkön keresztül;
 - kondenzációs szűrő és extra cseppelválasztó, amely gőz-folyadék elválasztóként működik;
 - UV-rendszer támadja meg a zsírmolekulákat, megszüntetve a kellemetlen szagokat és a baktériumokat;
 - katalizátoros szűrő, amely visszatartja a maradék szagokat.
- ISO 9001, ISO 14001 és ISO 50001

Jóváhagyás

tanúsítvánnyal rendelkező gyárban fejlesztve és gyártva.

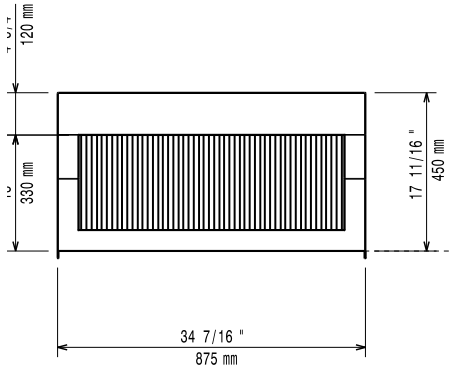
- Az elszívót normális, megfelelő szellőzésű, a szabványoknak eleget tevő helyiségbe lehet beüzemelni.

Fenntarthatóság

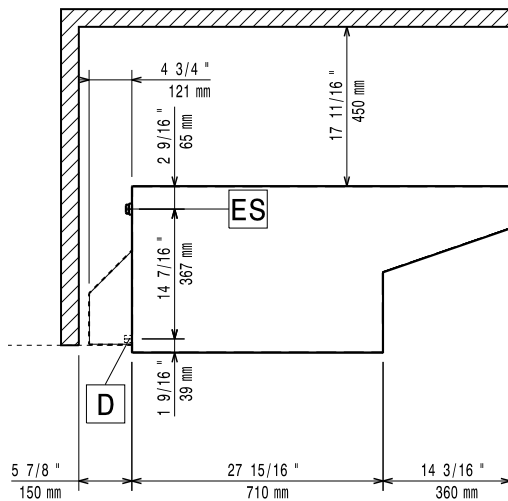


- A rendszer megfelelő elszívást és magas energiamegtakarítást garantál.

Előlnézet

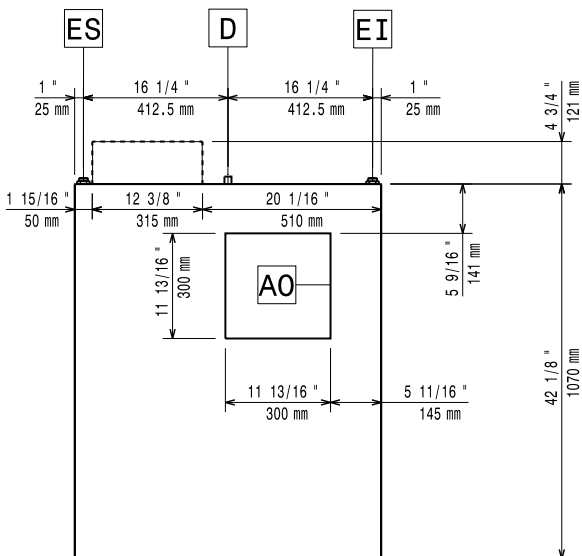


Oldalnézet



EI = Elektromos csatlakozás

Felülnézet



Elektromos

Tápfeszültség: 220/240 V/1 ph/50 Hz
 Alapértelmezett teljesítmény: 0.82 kW

Technikai információ:

Külső méretek, szélesség: 875 mm
 Külső méretek, mélység: 1070 mm
 Külső méretek, magasság: 472 mm
 Nettó súly: 97 kg

Lég kibocsátás

Air capacity: 1200-1500 m³/h